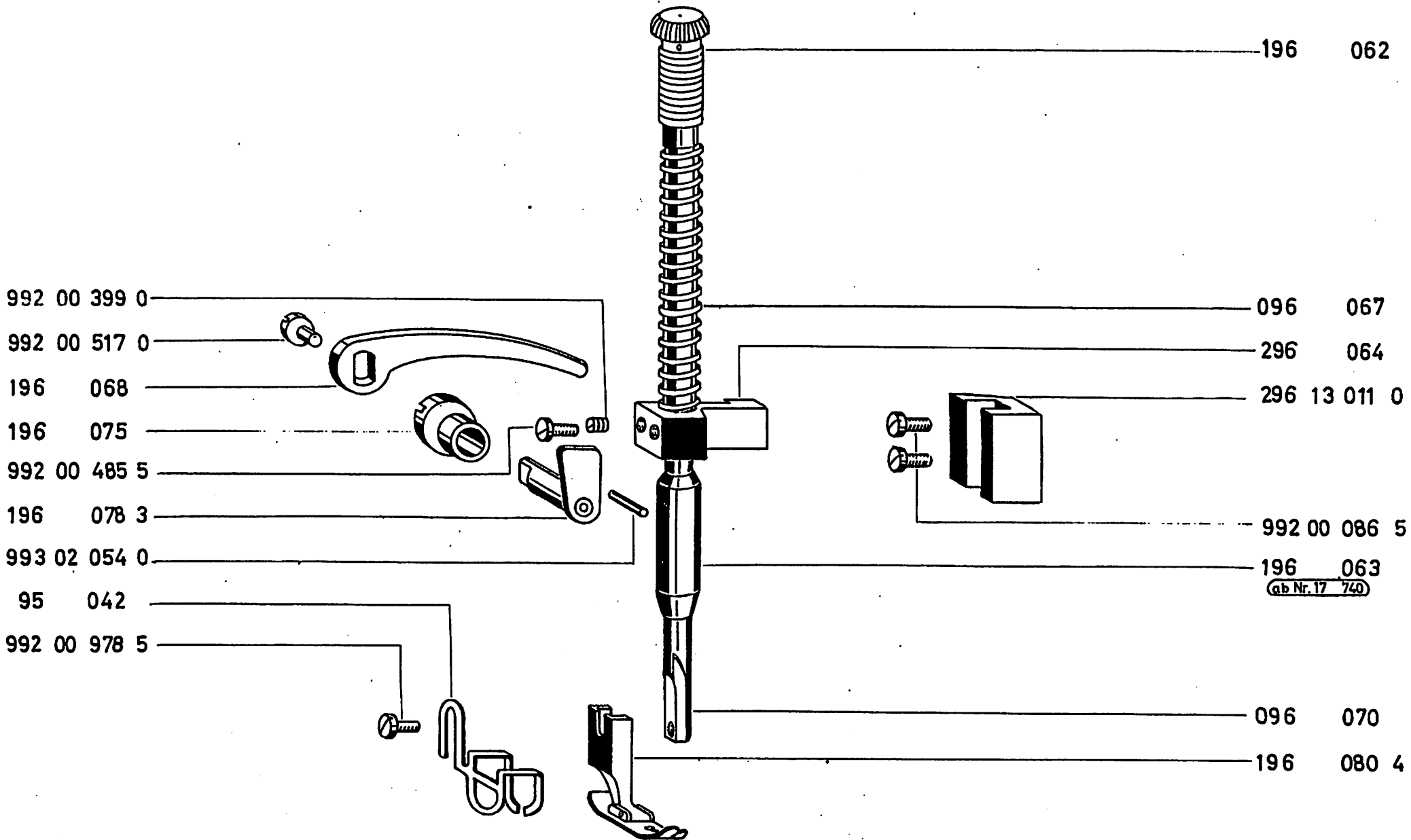
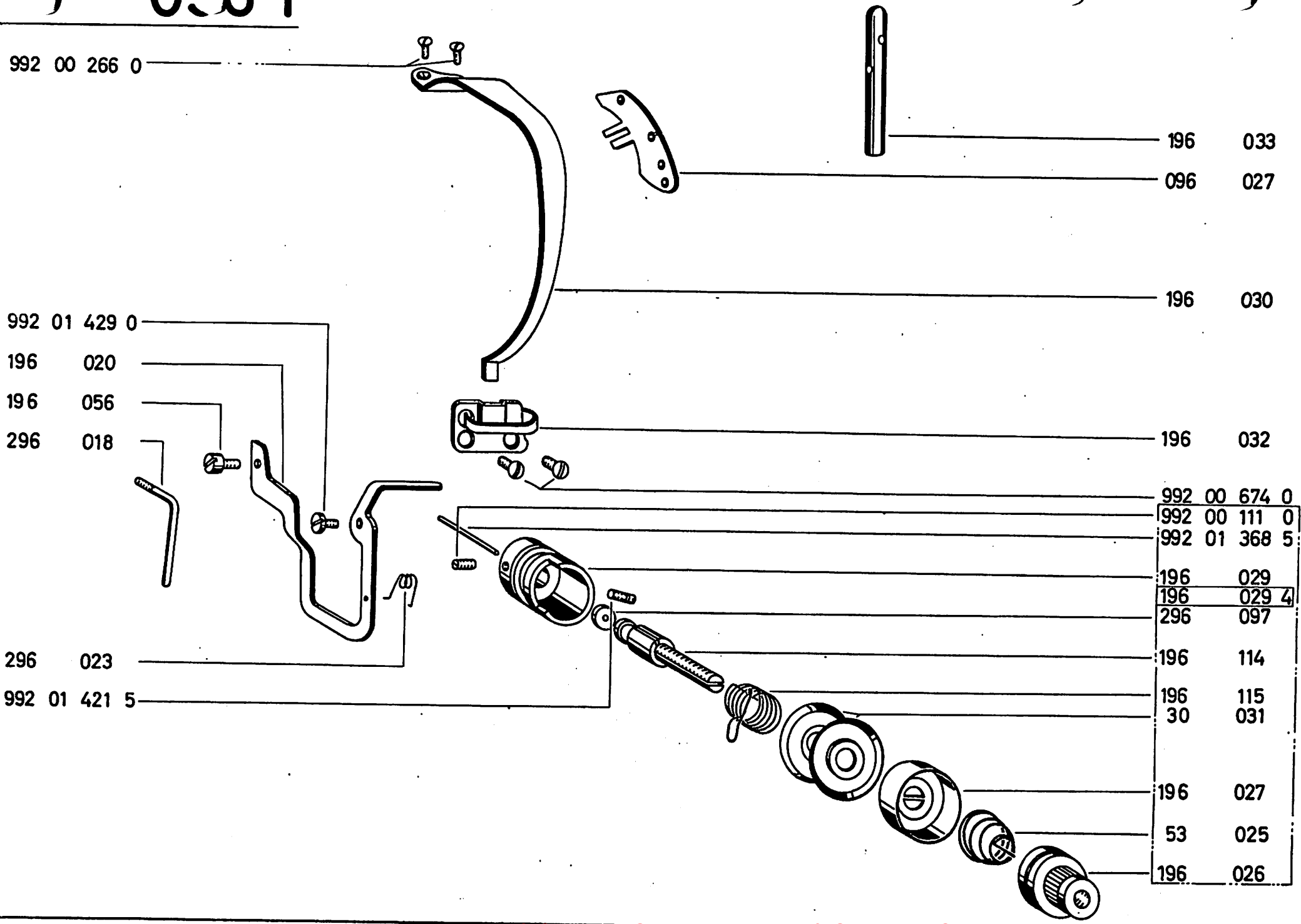
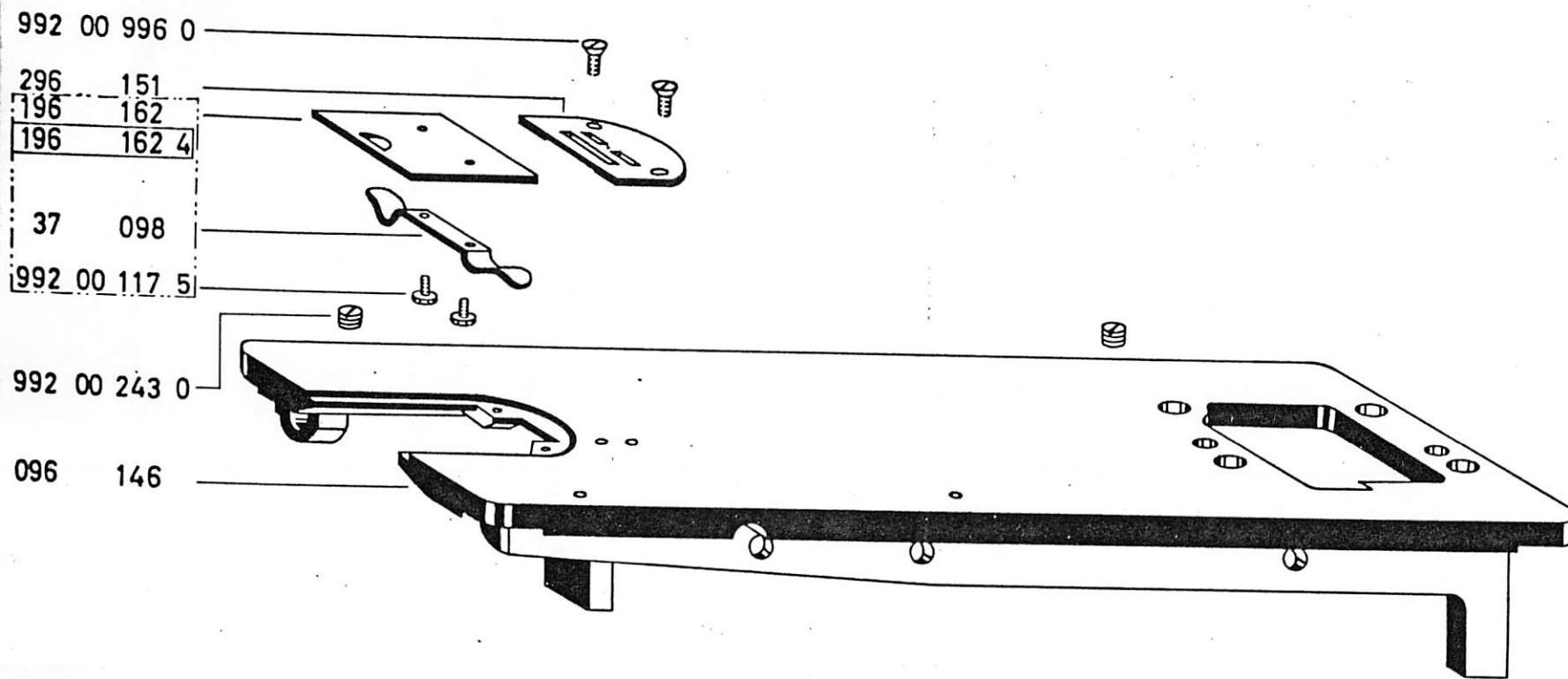


096-1



096-1





096-1

196 123
05 196

096 039
(Gb Nr. 17 740)

296 12 004 0

196 038
(Gb Nr. 17 740)

95 402

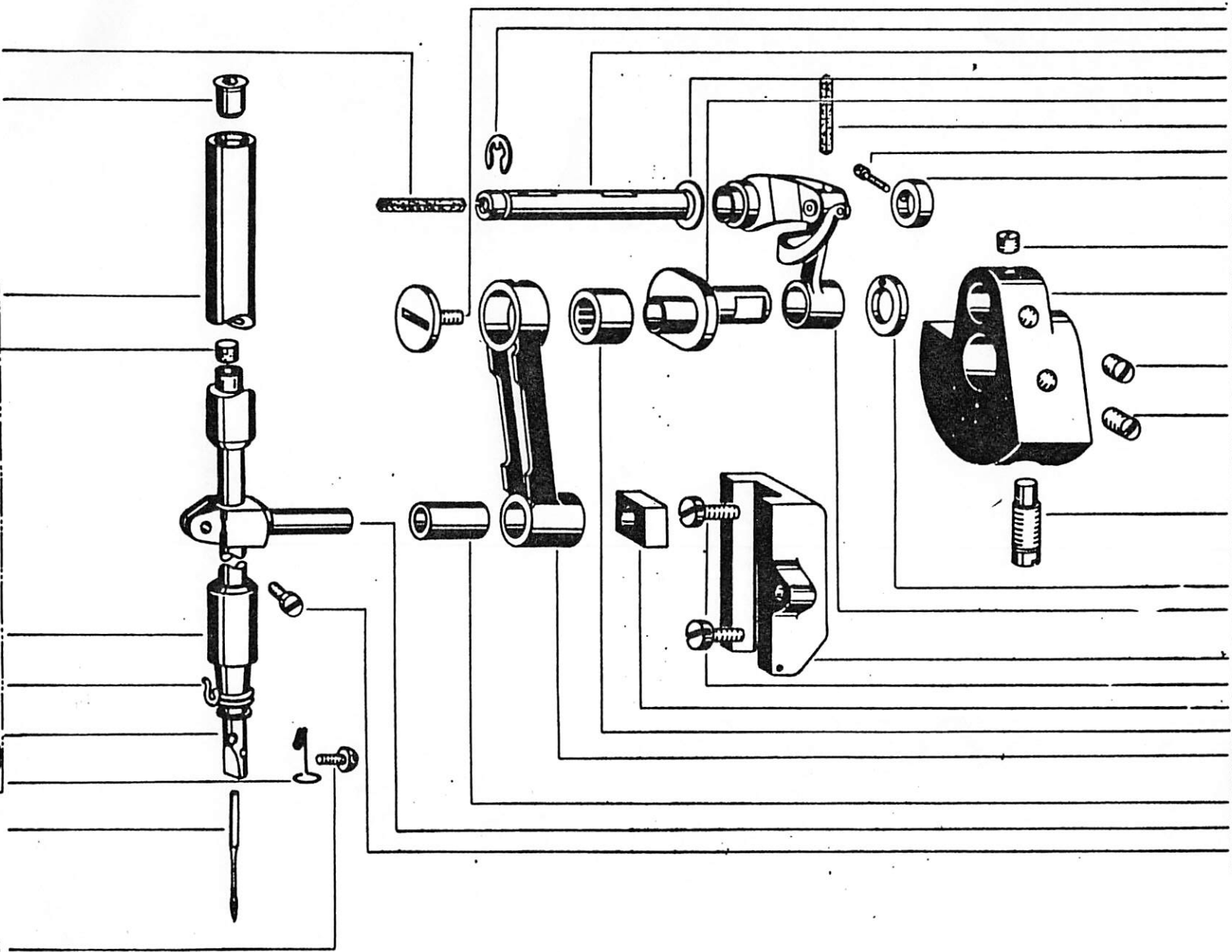
296 12 001 3

096 12 001 4

296 12 005 0

133 Nr. 80

992 01 535 5



196	019
996 07	008 0
296	034
89	248
096	017
196	123
992 00	186 0
296	035
992 01	362 0
096	045
096	045 4
992 01	243 0
992 00	970 0
97	335 0
296	048
096	018 4
296	040
992 00	329 0
296	041
196	049
196	043
196	043 4
196	044
196	042
992 00	281 0

Quantity Ordered	UM	Part Number	Description
067 00 217 4	(2)	067 00 229 3	067 16 004 0 (2)
067 15 104 0	—	067 31 221 4	067 16 104 0 (2)
068 15 112 3	(2)	069 31 205 3	067 00 312 3 (2)
067 15 103 0	(2)	067 31 201 3	067 31 002 3 (2)
167 15 004 0	(2)	069 31 204 0	067 00 313 3 (2)
167 00 166 3	(2)	068 00 043 0 OK	069 31 207 0 (2)
167 00 170 0	(2)	067 00 018 0 OK	068 00 047 0 (2)
067 15 010 3	(2)	167 00 016 0 OK	069 31 203 0 (2)
167 21 014 0	(2)	068 00 044 0	068 11 101 3 (2) OK?
167 20 007 0	(2)	067 00 042 3	167 22 019 3 (2)
		069 23 001 4 (2) OK?	167 22 018 3 (2)
		067 00 213 0 (2) OK?	067 00 023 4 (2)
		068 00 240 0	

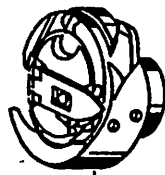
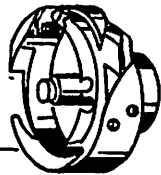
992-00-337-4
992-01-408-0

From the library of Superior Sewing Machine & Supply LLC

992-01-444-8
992-01-133-7
992-01-915-7

096-1

096 15 278 4



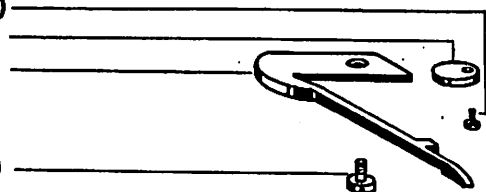
096 15 283 4

096 15 281 4

992 00 188 0

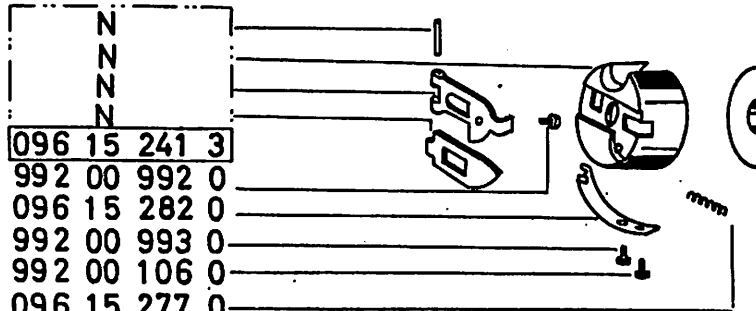
196 170

196 197



992 01 351 0

61 056



096 15 241 3

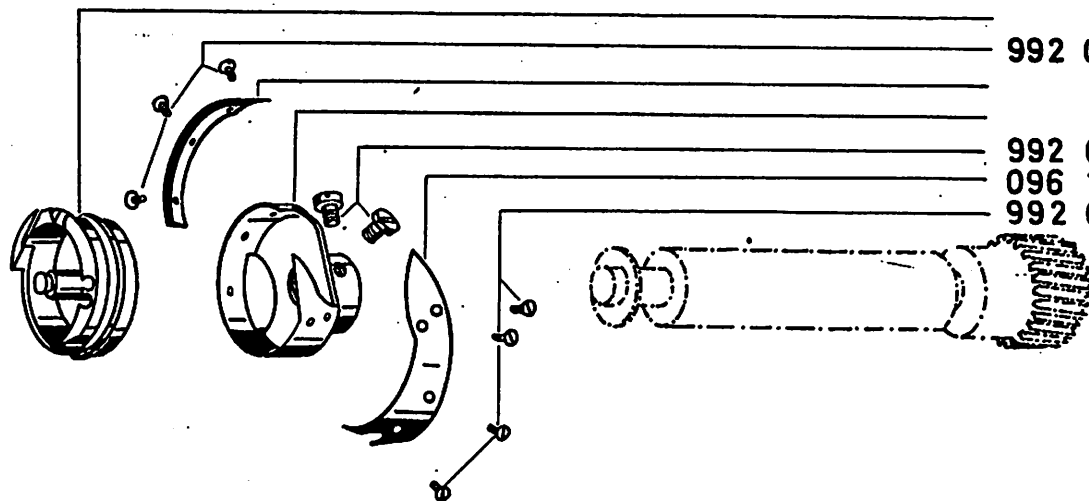
992 00 992 0

096 15 282 0

992 00 993 0

992 00 106 0

096 15 277 0



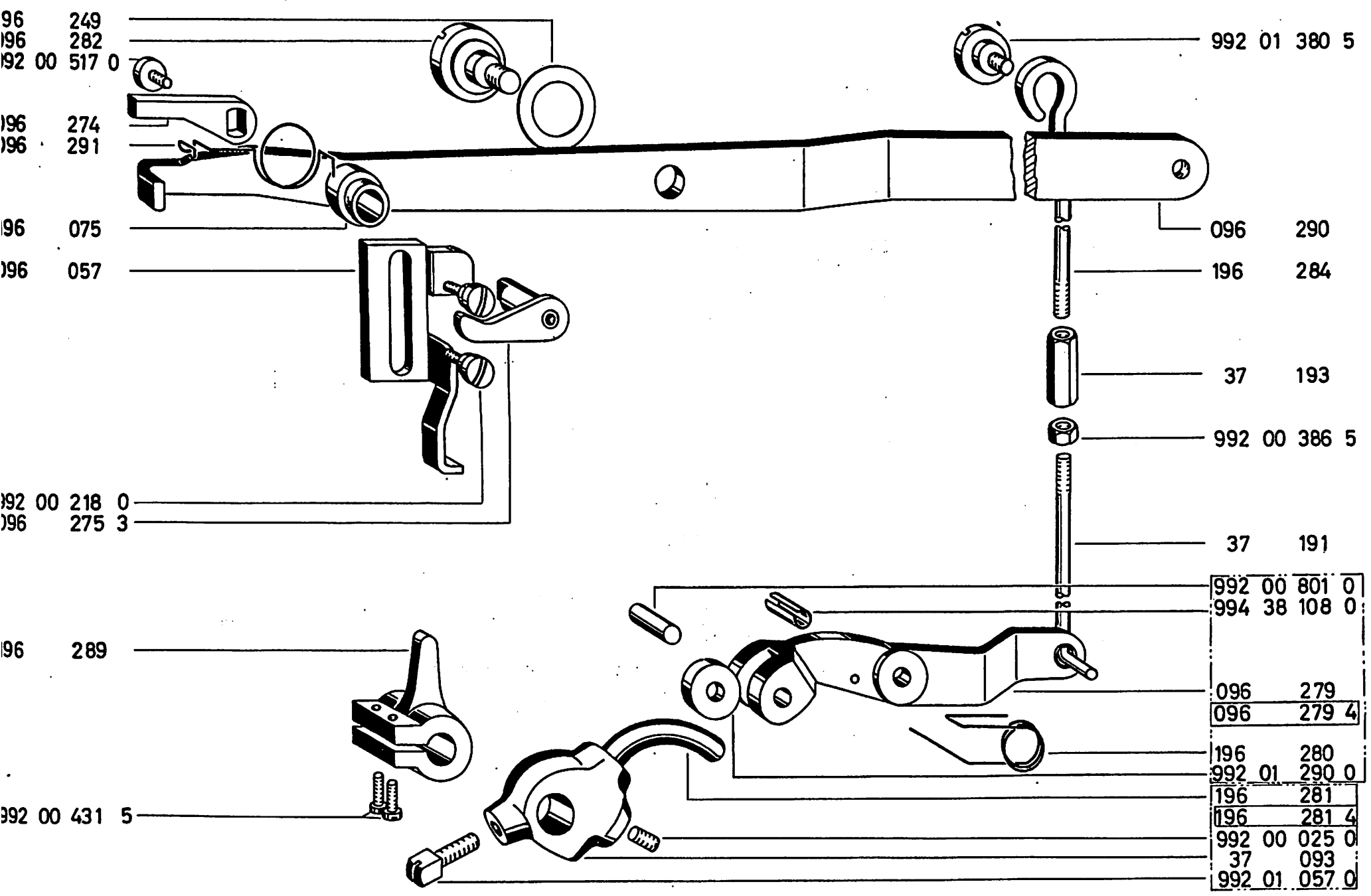
992 01 510 0

N
N
N

992 01 353 0

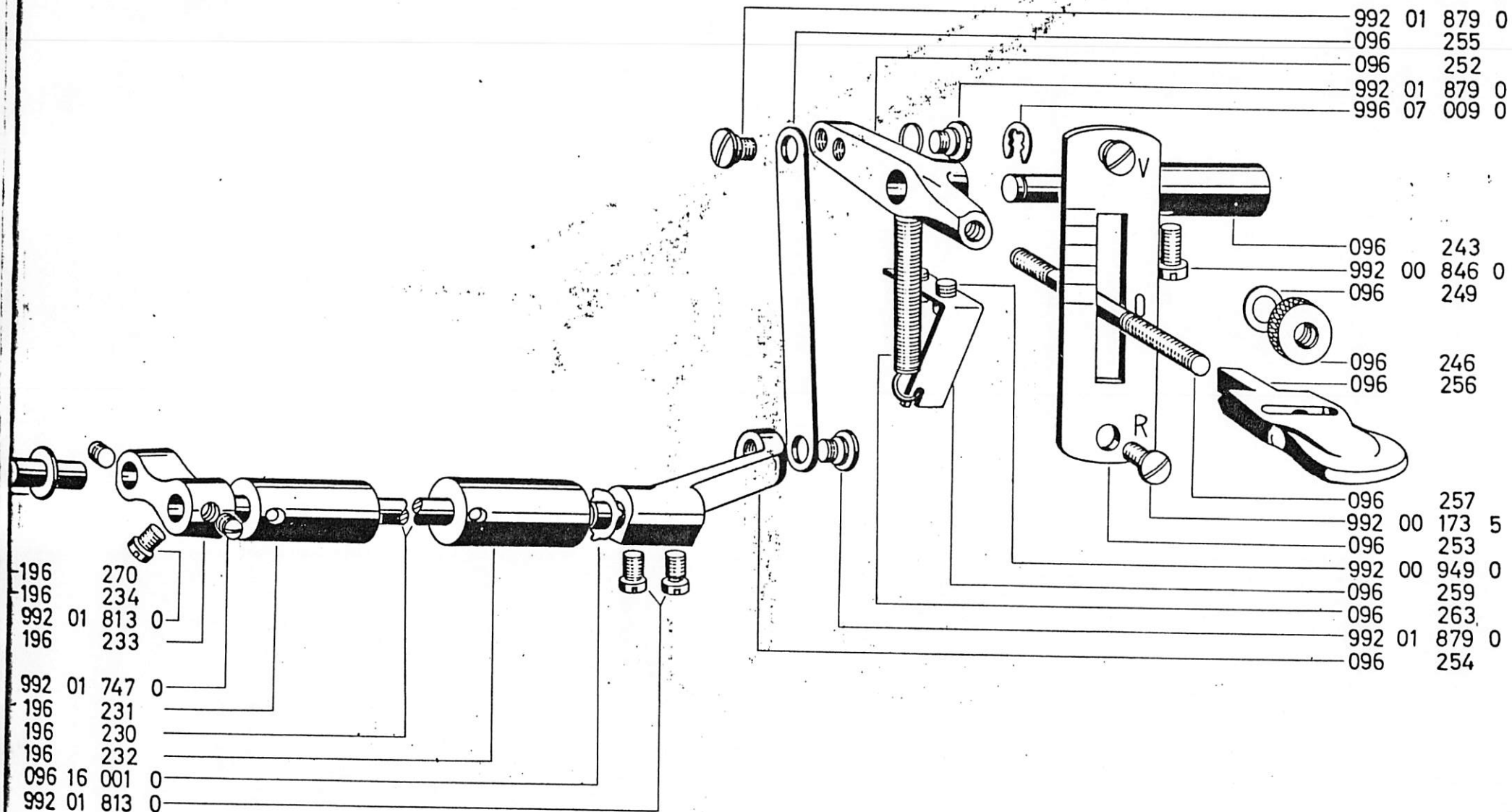
096 15 284 0

992 01 506 0

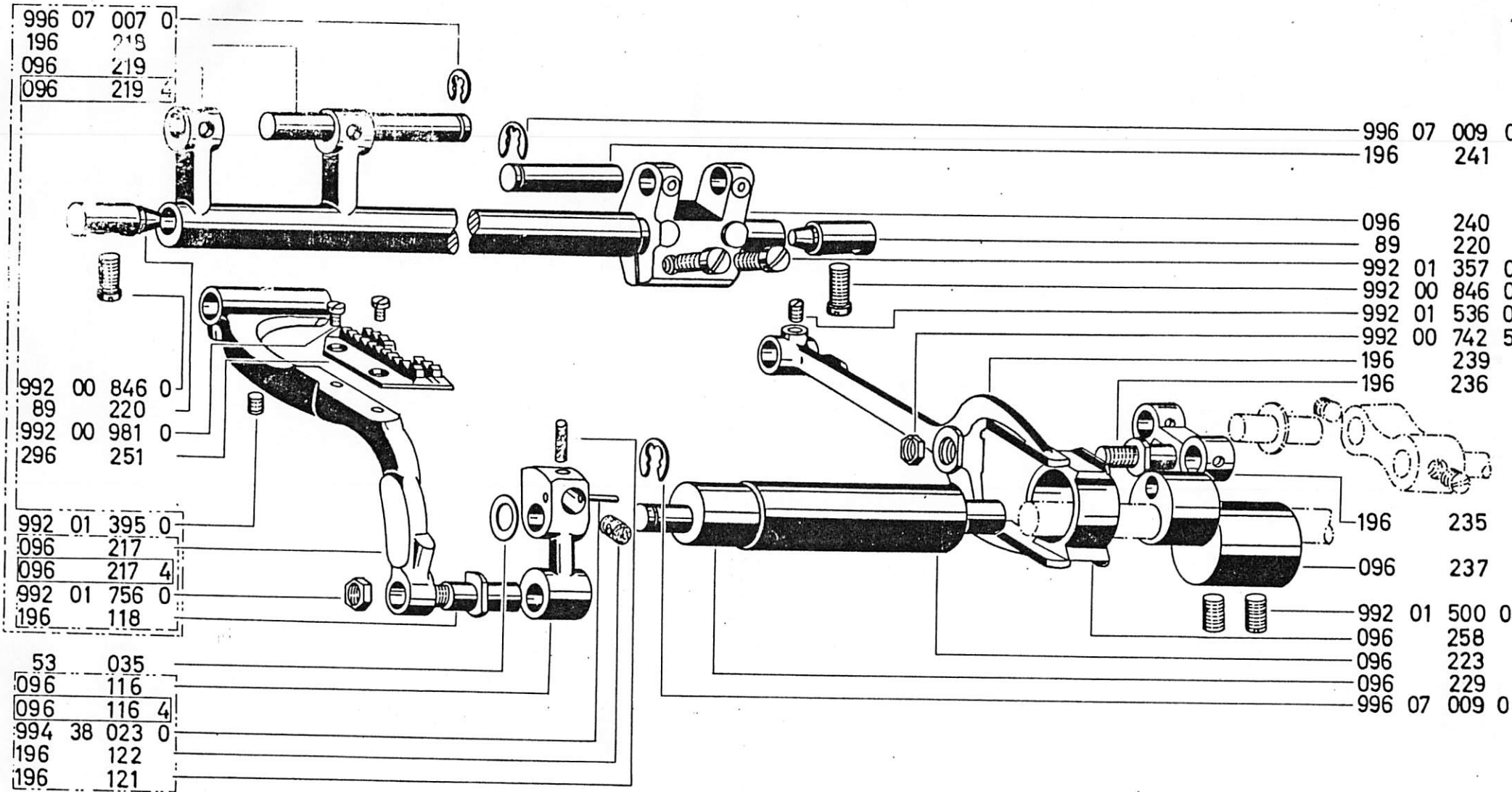


96 249
 196 282
 192 00 517 0
 196 274
 196 291
 196 075
 196 057
 192 00 218 0
 196 275 3
 196 289
 192 00 431 5

992 01 380 5
 096 290
 196 284
 37 193
 992 00 386 5
 37 191
 992 00 801 0
 994 38 108 0
 096 279
 096 279 4
 196 280
 992 01 290 0
 196 281
 196 281 4
 992 00 025 0
 37 093
 992 01 057 0

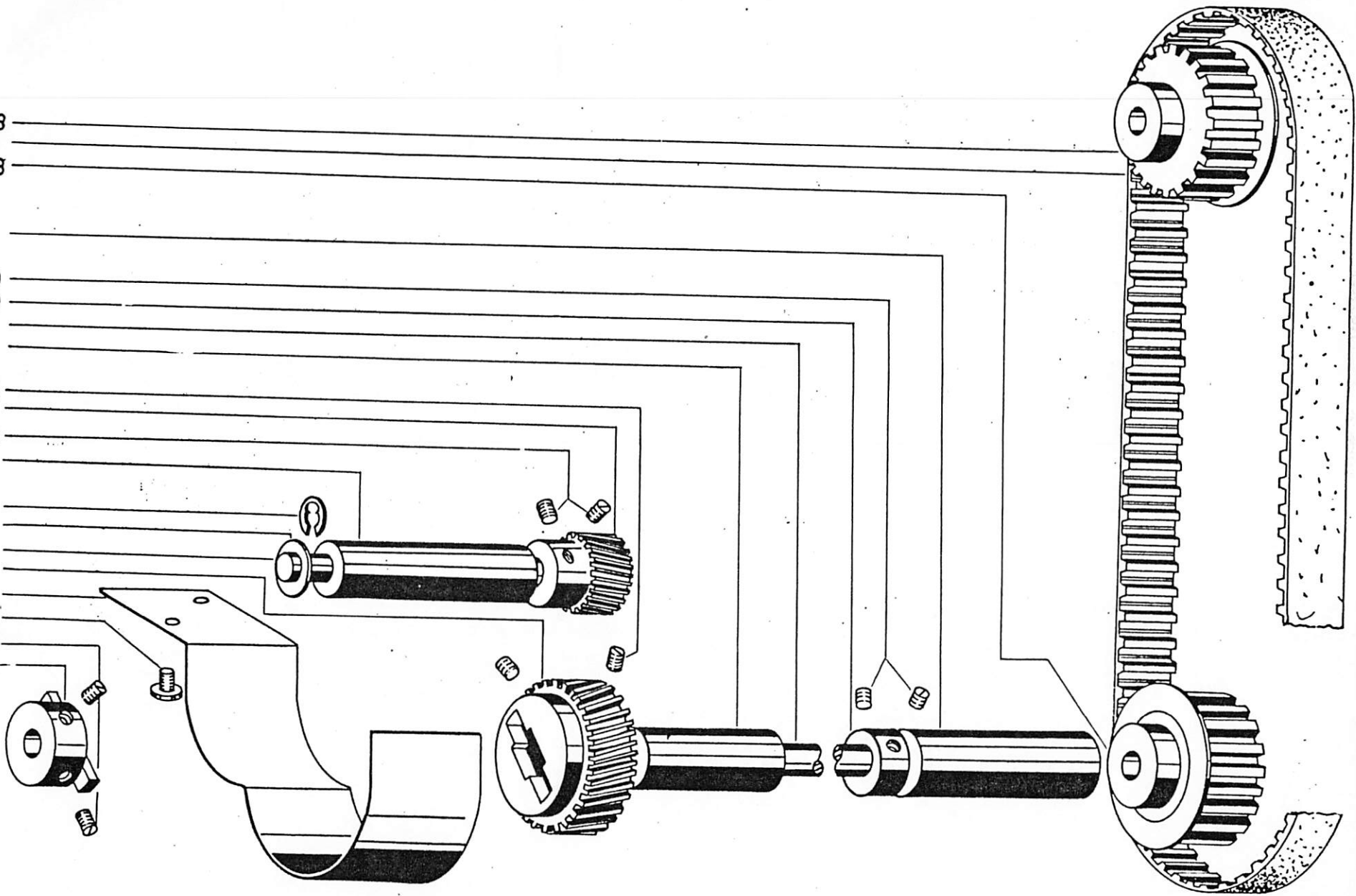


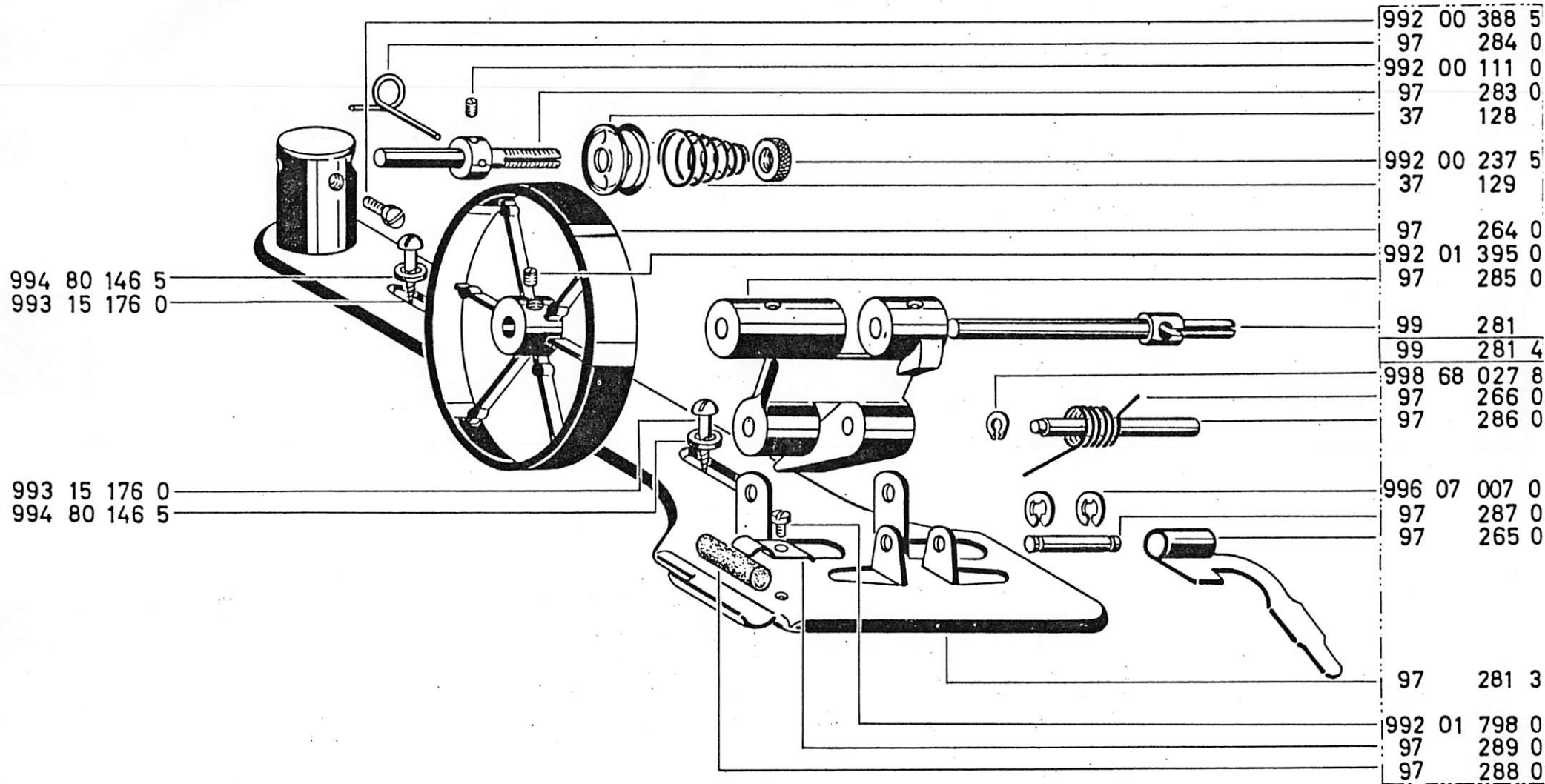
096-1

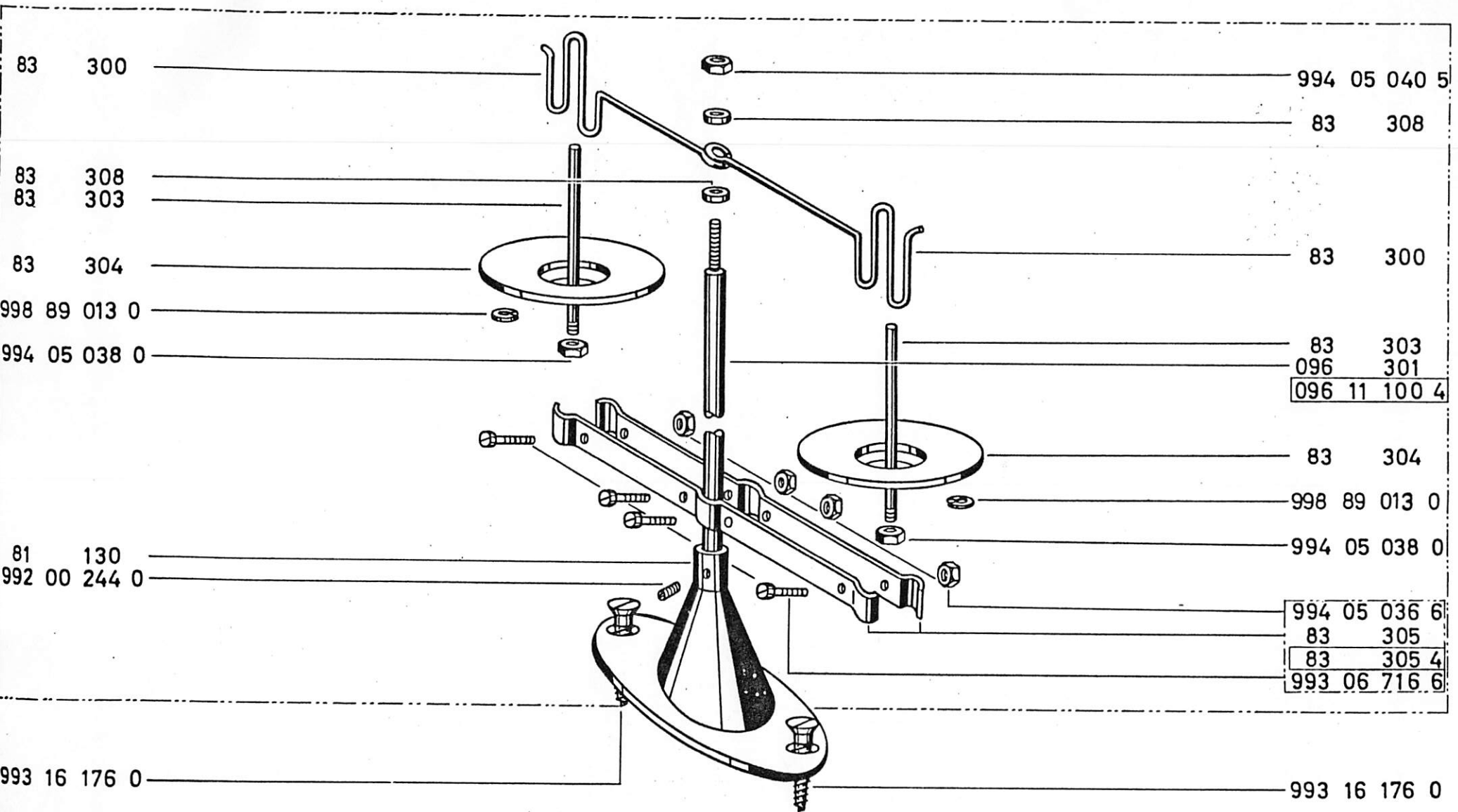


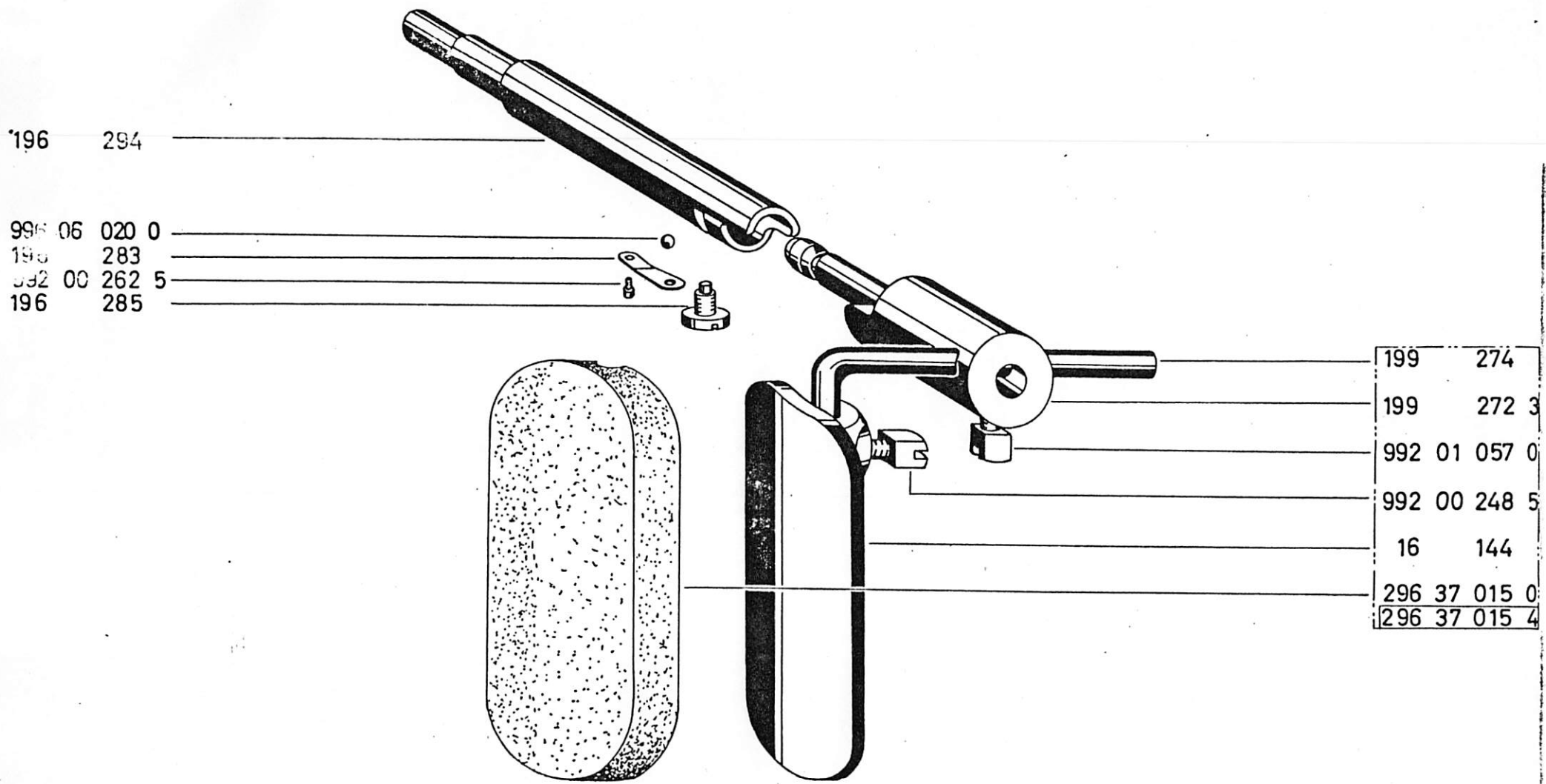
- 096 15 002 3
- 91 213
- 096 15 003 3

- 096 194
- (gb Nr.17 740)
- 992 02 221 0
- 096 14 195 0
- 196 192
- 096 193
- (gb Nr.17 740)
- 992 01 243 0
- 196 199
- 992 00 720 0
- 096 168
- (gb Nr.17 740)
- 996 07 009 0
- 196 169
- 096 167
- 196 198
- 096 202
- 992 00 173 5
- 992 01 243 0
- 96 200







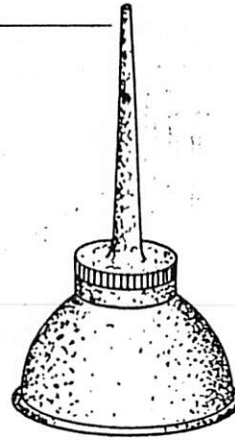
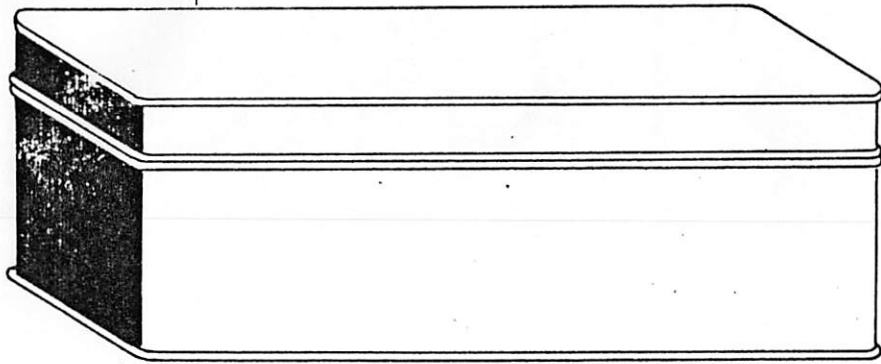


196 294
 992 06 020 0
 196 283
 992 00 262 5
 196 285

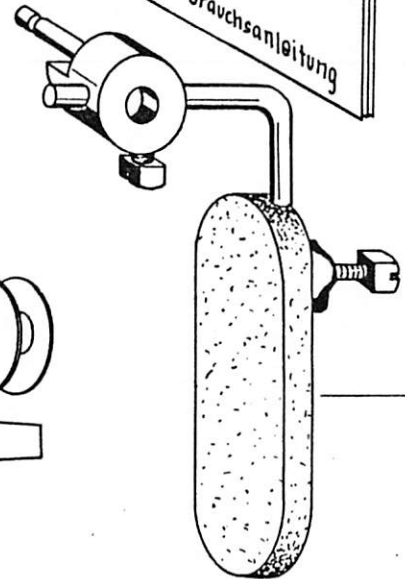
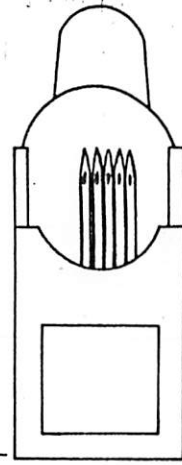
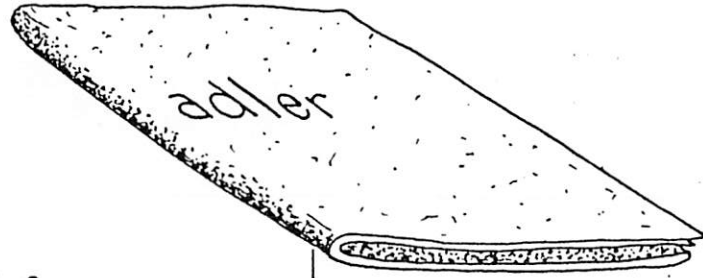
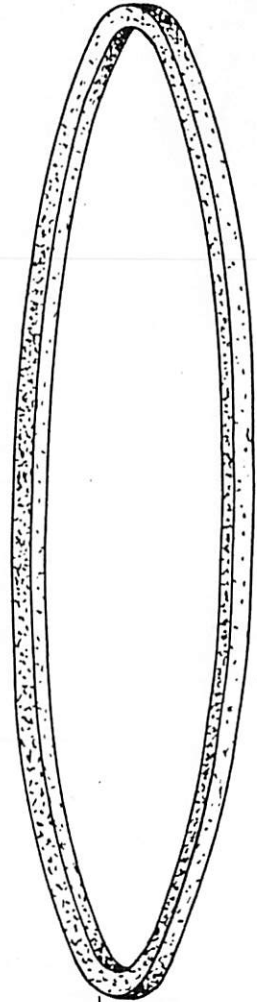
199	274
199	272 3
992 01	057 0
992 00	248 5
16	144
296 37	015 0
296 37	015 4

096-1

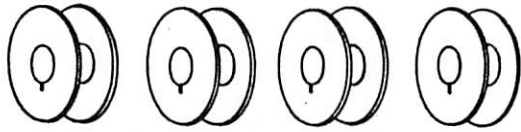
990 81 0019
990 81 0038



GA. 1385



296 25 001 0
61 133
990 81 056
990 81 0027

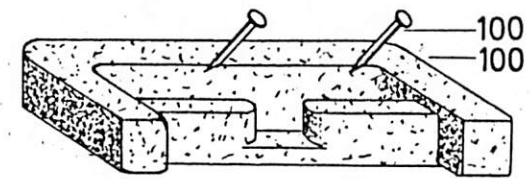
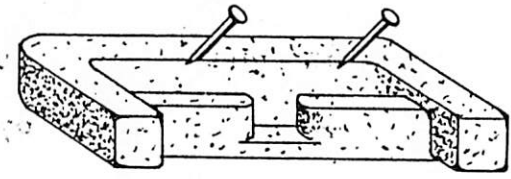


990 81 0029



990 12 011
296 37 015

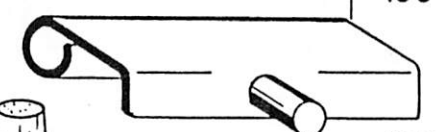
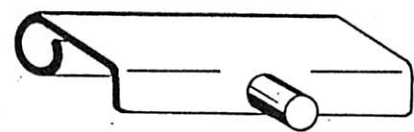
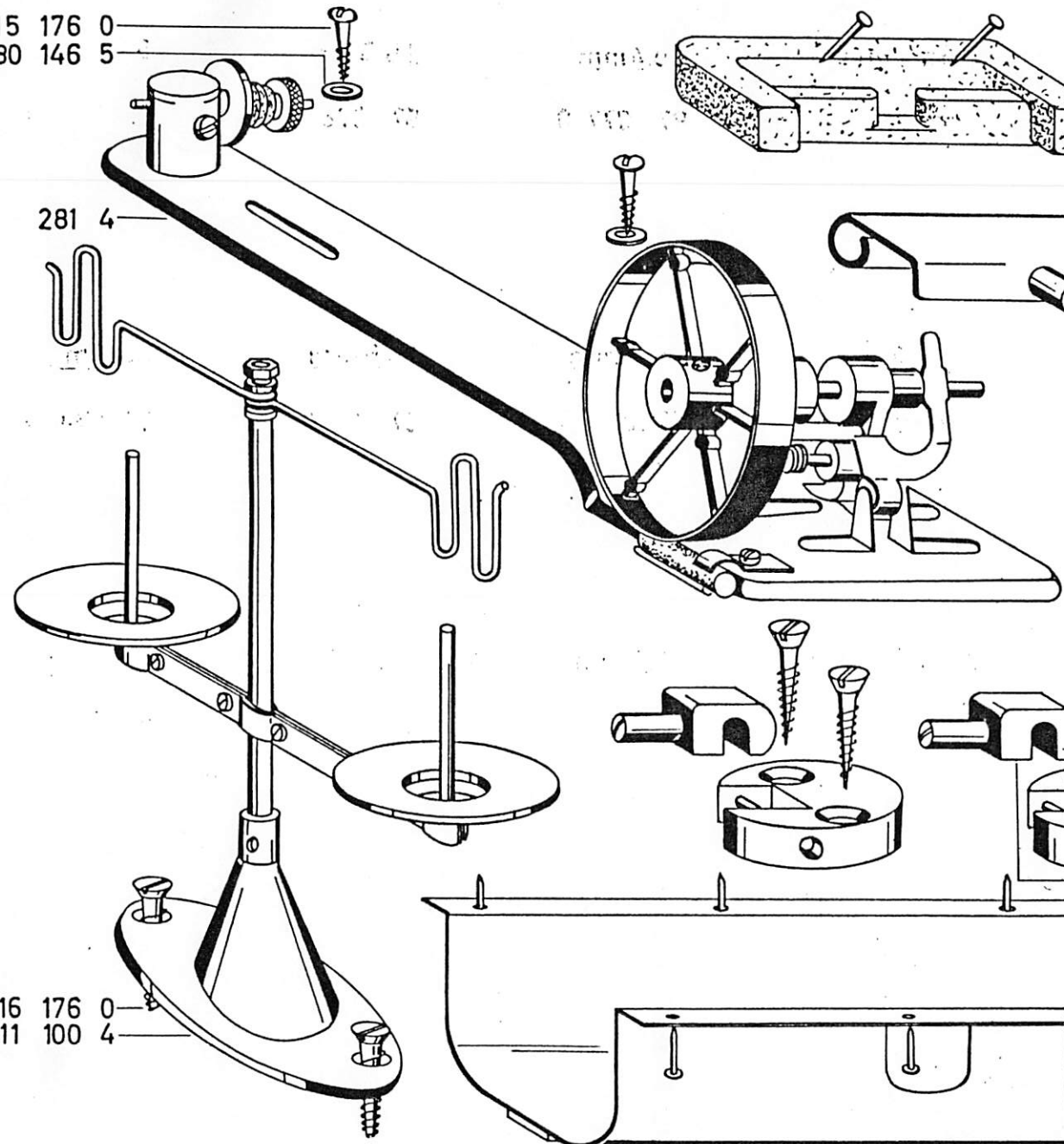
993 15 176 0
994 80 146 5



100 01 034 0
100 01 030 0

99

281 4

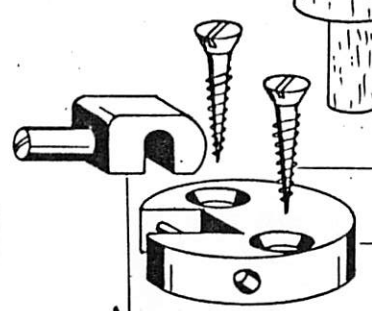
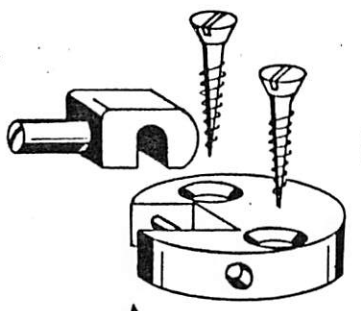
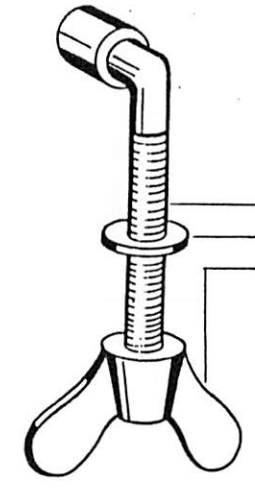


325 3

196

296 25 002 0

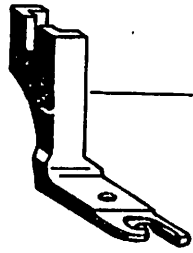
990 81 0035
296 25 003 0
990 81 0037



993 16 176 5
196 163
196 164

990 84 0001
196 850

993 16 176 0
096 11 100 4



Sb.1mm

97 074 0

Sb.2mm

97 075 0

Sb.3mm

97 076 0

Sb.4mm

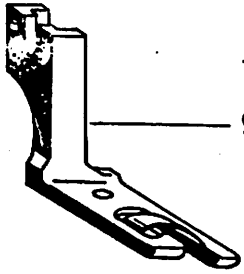
97 077 0

Sb.5mm

97 078 0

Sb.6mm

97 079 0



Sb.4mm

97 090 0

Sb.5mm

97 091 0

Sb.6mm

97 092 0

Sb.4mm

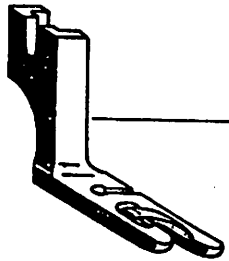
97 093 0

Sb.5mm

97 094 0

Sb.6mm

97 095 0



Sb.2mm

95 082

Sb.2,5mm

95 083

Sb.3mm

95 084

Sb.2mm

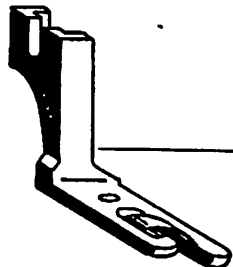
95 089

Sb.1mm

95 092

Sb.2mm

95 093



Sb.3mm

95 094

Sb.1mm

95 080

Sb.3mm

37 352

096-1

Sb.4mm

97	082	0	
992	01	373	0
096	090		
096	090	4	

Sb. 5mm

97	082	0	
992	01	373	0
096	091		
096	091	4	

Sb.6mm

97	082	0	
992	01	373	0
096	092		
096	092	4	

K ϕ =3mm

97	082	0	
992	00	835	0
97	22	001	0
97	22	001	4

K ϕ =4mm

97	082	0	
992	00	835	0
97	22	002	0
97	22	002	4

K ϕ =5mm

97	082	0	
992	00	835	0
97	22	003	0
97	22	003	4

K ϕ =6mm

97	082	0	
992	00	835	0
97	22	004	0
97	22	004	4

Kb.4mm

95 079

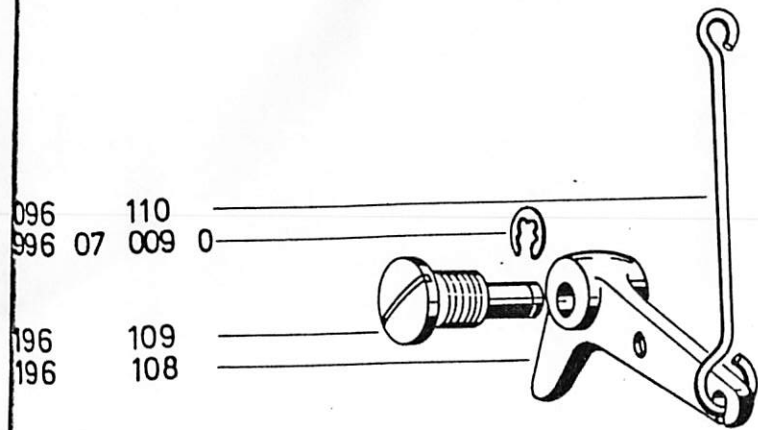
Kb. 4mm

37 361

95 073
97 072 0

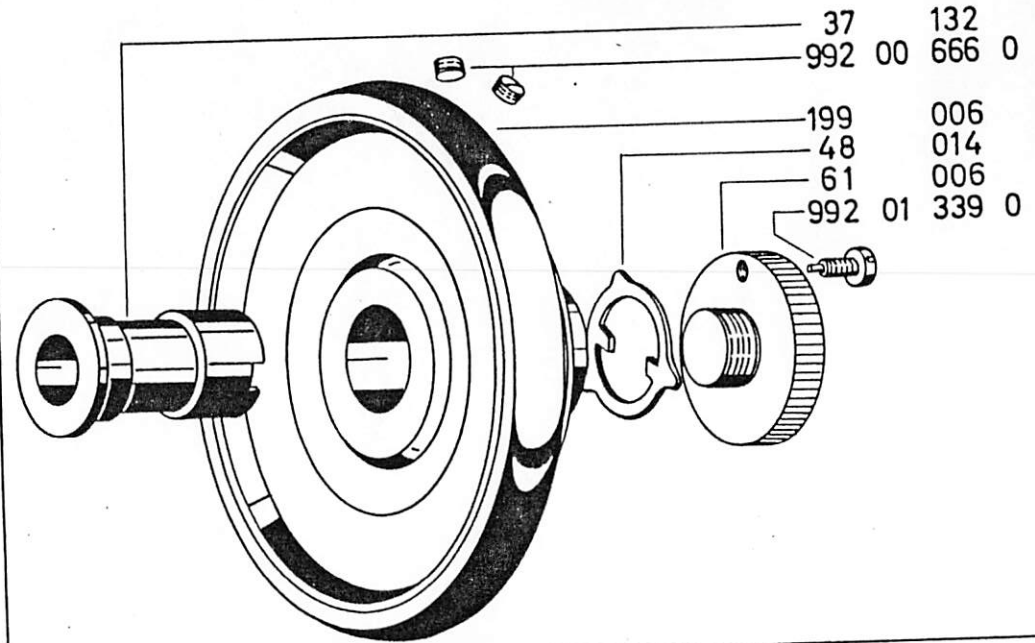
95 070 4
37 372
37 494
97 089 4
99 089 4

093-1



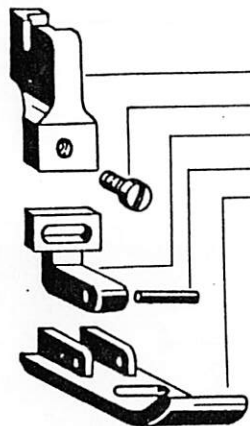
096 110
996 07 009 0

196 109
196 108



37 132
992 00 666 0

199 006
48 014
61 006
992 01 339 0



97	082	0
992 00	858	5
296 22	021	0
992 01	577	0
296 22	017	0
296 22	017	4

97	082	0
992 00	858	5
296 22	021	0
992 01	577	0
296 22	018	0
296 22	018	4

97	082	0
992 00	858	5
296 22	021	0
992 01	577	0
296 22	019	0
296 22	019	4

97	082	0
992 00	858	5
296 22	021	0
992 01	577	0
296 22	020	0
296 22	020	4

C96-1

Bb. 18 mm

Bb. 20 mm

Bb. 22 mm



096 24 100 0

096 24 101 0

096 24 102 0

Bb. 25 mm

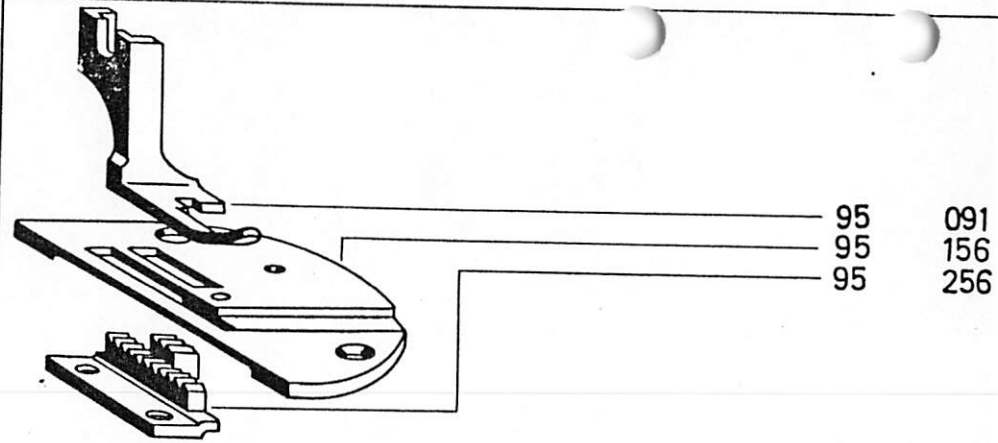
Bb. 28 mm

Bb. 30 mm

096 24 103 0

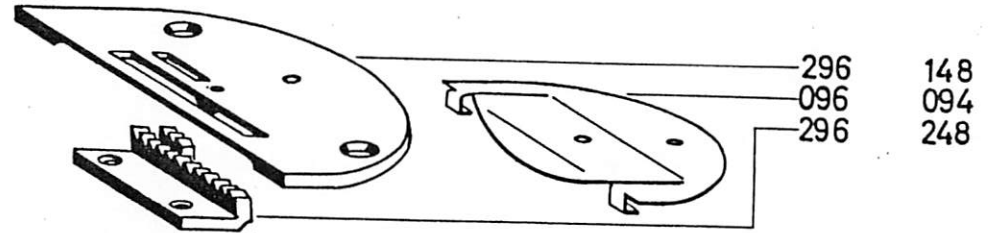
096 24 104 0

096 24 105 0



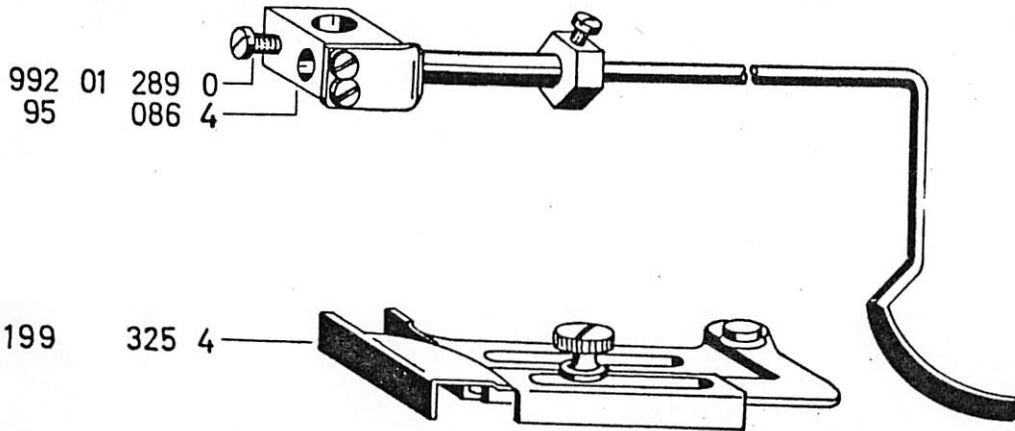
95
95
95

091
156
256



296
096
296

148
094
248



992 01 289 0
95 086 4

199 325 4



296

252

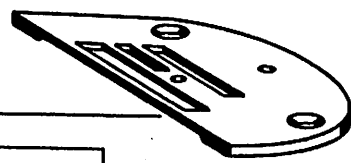
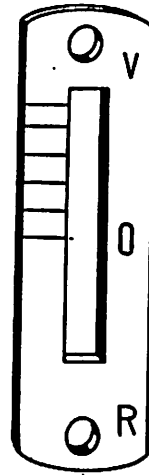
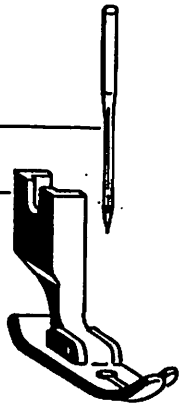
34 Nr. 90

96 082 4

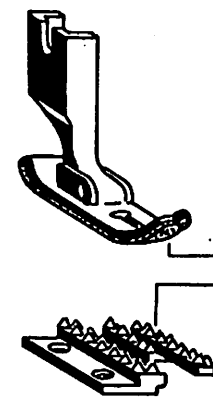
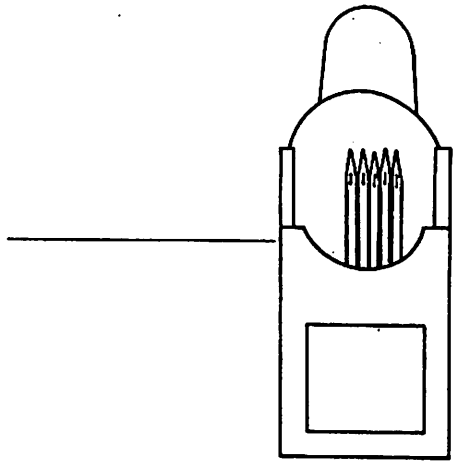
96 268

96 158

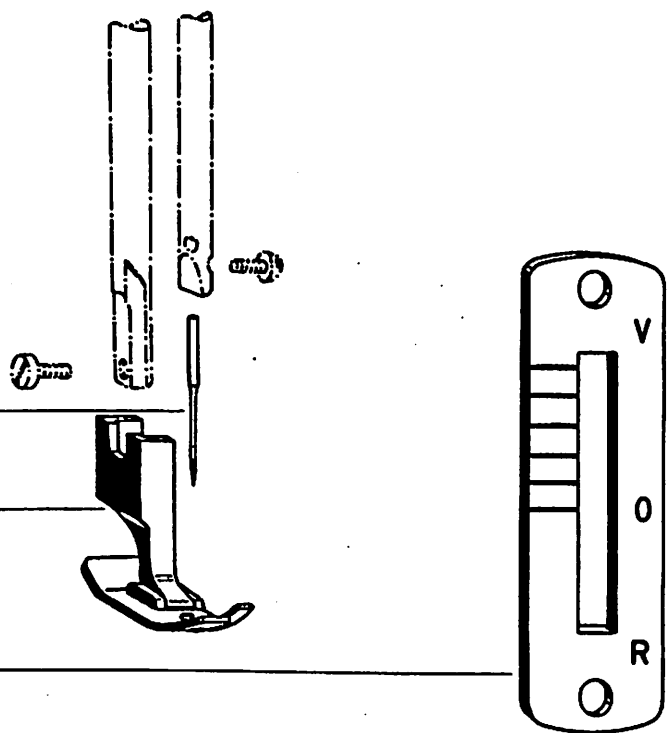
95 216



134



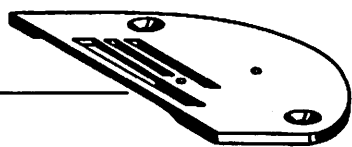
196 22.002 4
296 21 001 0



34 Nr. 110

196 OR2 4

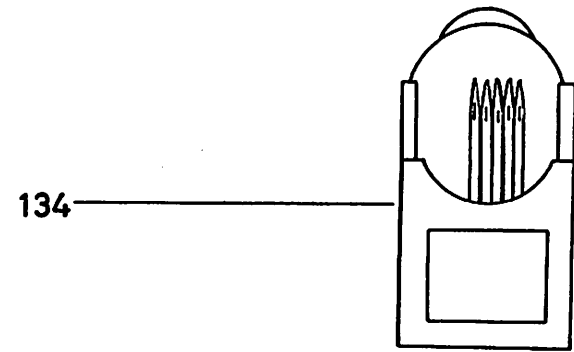
268



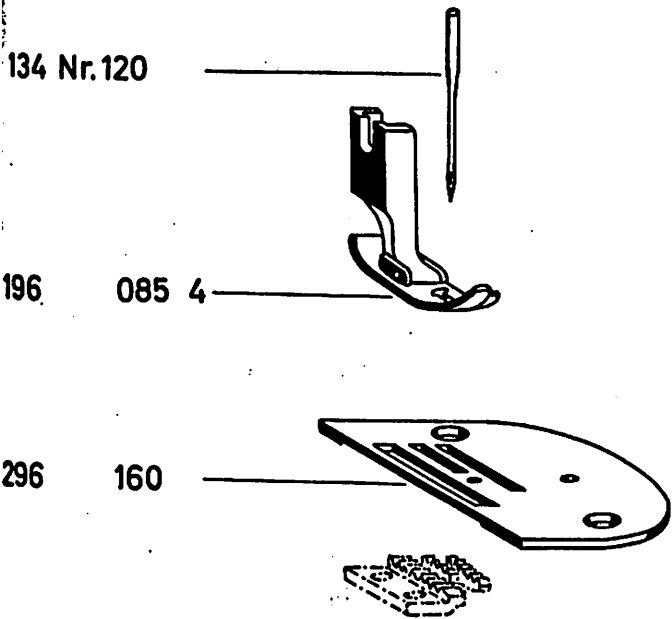
159

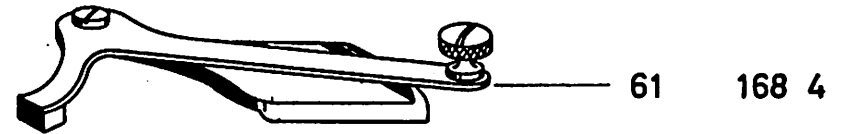
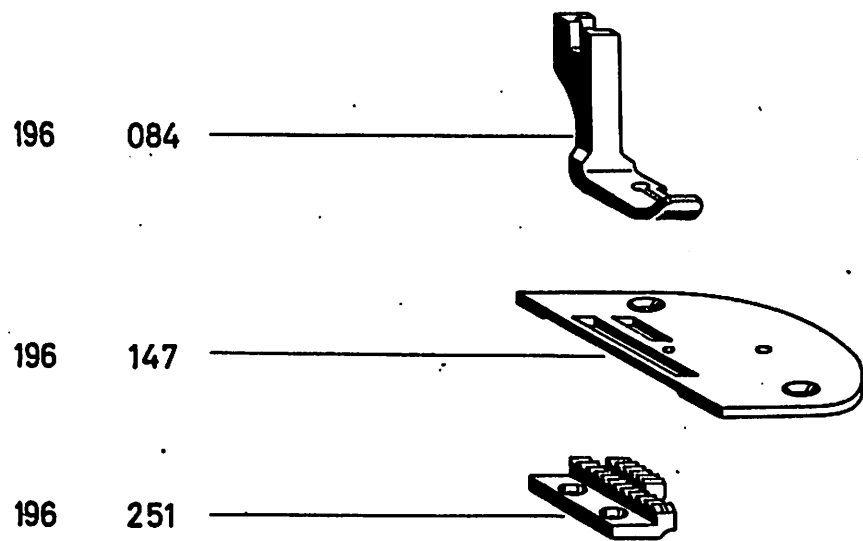


97 245 0



134

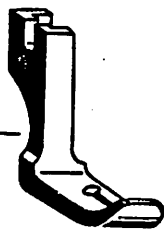


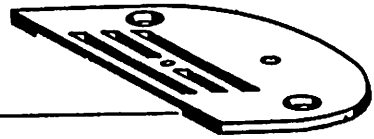


096-11

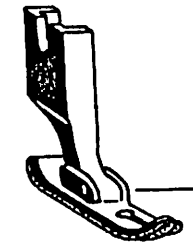
196

083





147
247



196 22 001 4



296 245